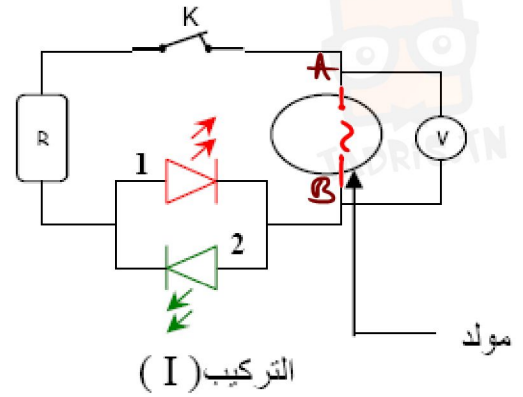
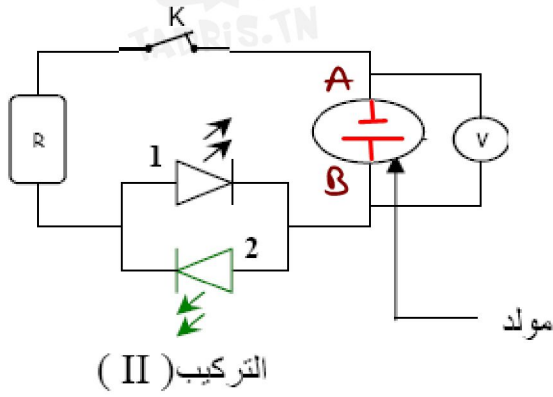


## فرض مراقبة عـ1ـدـد

التمرين عـ1ـدـد: (10 نقاط)

I/- قام أحد التلاميذ بالتركيب (I) و التركيب (II).



عند غلق القاطعة يشع الصمام (1) والصمام (2) بالتداول في التركيب (I)، أما في التركيب (II) يشع الصمام (2) بينما يبقى الصمام (1) غير مشع.

1- بين من خلال التجربة ما نوع التيار الكهربائي الذي يسري في التركيبة (I)؟

اشعاع الصمام (1) و (2) بالتداول يعني أن التيار الكهربائي يسري في اتجاهين بالتالي هو تيار متناوب

2- بين من خلال التجربة ما نوع التيار الكهربائي الذي يسري في التركيبة (II)؟

اشعاع الصمام (1) يعني أن التيار يسري في اتجاه واحد (من B إلى A) بالتالي فهو تيار مستمر

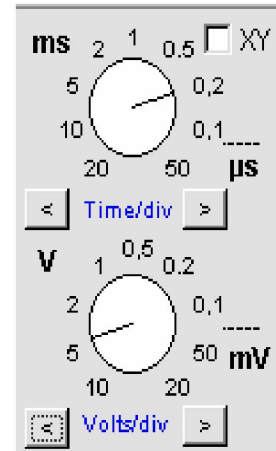
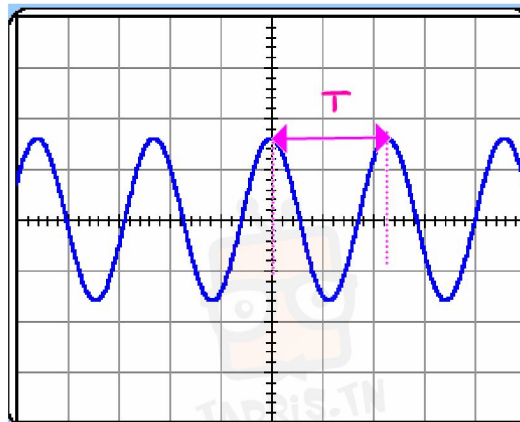
3- حدد خصائص التيار الكهربائي في التركيبة (I) ؟

التيار الكهربائي في التركيبة (I) هو تيار متغير ذو اتجاهين يتغير بين قيم موجبة وبين قيم سالبة

4- أرسم شكل المولد في كل من التركيب (I) والتركيب (II)؟

II/- أقوم بربط مشواف بين قطبي مولد في التركيب (I)، أنحصل على الرسم التذبذي

التالي :



الشكل (1)



في دارك... إتهن على قرابت إصغارك

1- أجب بـ "صحيح" أو "خطأ":

خطأ  
جواب

يدرج جهاز المشواف في الدارة بالتسلسل

يدرج جهاز المشواف في الدارة بالتوازي

2- أذكر نوع التوتر الذي يمثله الشكل (1) ؟

هو توتر متناوب جيبي

3- عرّف القيمة القصوى ثم ابحث عنها في الشكل (1)؟

القيمة القصوى هي أقصى قيمة موجية يستطوع التوتر الكهربائي الوصول إليها

$$U_{max} = 1,6 \times 5 = 8V$$

4- حدد دورة هذا التوتر على الشكل (1) ثم ابحث عن قيمة؟

$$T = 2,2 \times 0,2 = 0,44 \text{ ms}$$

التمرين 2 عدد: (10 نقاط)

1- أكمل الفراغات بما يناسب من المفردات:

يتكون مأخذ التيار الكهربائي المنزلي من ثلاثة **مرابط** وهي ثقبان و سلك نحاسي:

- الثقب الذي يؤدي إلى توهج مفك المصباح متصل بسلك **الطور**

- الثقب الآخر متصل بسلك **المحايث**

- السلك النحاسي السميك متصل بالأرض **التأريض** يسمى بسلك **التأريض**

- نستعمل ألوان **مختلفة** للتمييز بين هذا الأسلاك

2- في واجهة العداد المنزلي أقرأ العبارات التالية: zH50

• ماذا تمثل هذه القيمة العددية؟

**50Hz** يمثل قيمة التردد ونن من له ب حرف **N**

• استنتج دورة التيار الكهربائي المنزلي؟

$$T = \frac{1}{N} = \frac{1}{50} = 0,02 \text{ s} = 20 \text{ ms}$$

2- كما نقرأ على واجهة نفس العداد القيمة التالية: V 220

ماذا تمثل هذه القيمة العددية؟

تمثل هذه القيمة العددية القيمة الفعالة للتوتر الكهربائي

3- أصيب شخص بصعقة كهربائية عند تنظيفه لأرضية المطبخ نتيجة لمس هيكل الثلاجة

أ- ما هو سبب هذه الصعقة الكهربائية؟

سبب هذه الصعقة الكهربائية هو وجود تيارات كهربائية متسربة -

ب- ما هي الاحتياطات الوقائية لتفادي وقوع مثل هذه الحادثة؟

لتفادي وقوع مثل هذه الحادثة، يجب أن يكون غواهل تفاعلية في الجزء

الرئيسي للشبكة -

في دارك... إتهن على قرابتك إصغارك